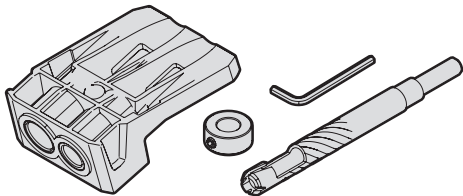


OWNER'S MANUAL



Kreg Plug Cutter Drill Guide Kit KPHA740



WARNING Every user must read and follow instructions and safety precautions in this manual. Failure to do so could result in serious injury. Save manual for future reference.

We're here to help.

We want you to have an exceptional project building experience. If you have questions or need support, please get in touch.
1-800-447-8638 | technicalsupport@kregtool.com

Tell us about your experience.

Your opinion counts. And we're always looking for ways to improve. Share your feedback so we can keep growing and innovating for you. www.kregtool.com/feedback

English 2

French 11

Spanish 21

Table of Contents

Safety Precautions	2	Operation – Cut the Plugs from the Blank	7
Pre-Installation/Pre-Assembly	3	Operation – Plug the Pocket Holes	7
Assembly/Setup	4	Accessories	8
Operation – Drill the Plugs	6		

Safety Precautions

WARNING Before using a power tool with this product, read and follow the tool manufacturer's instructions and safety precautions in addition to the safety precautions below to reduce the risk of serious injury from hazards such as fire, electric shock, or rotating drill bit.

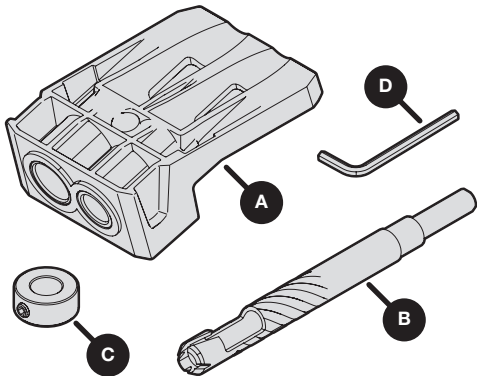
- Always wear personal protective equipment recommended by the manufacturer of the power tool you are using, such as eye, hearing, or respiratory protection.
- The drill bit is sharp. Handle with care.
- Do not allow familiarity gained from frequent use of your tools to replace safe work practices. A moment of carelessness is sufficient to cause serious injury.
- Avoid awkward hand positions where a sudden slip could cause contact with the rotating bit.
- When drilling, always ensure that the workpiece is clamped securely. It is dangerous to hold the workpiece in place by hand.

WARNING Do not operate this tool or any machinery while under the influence of drugs, alcohol, or medications.

WARNING This product can expose you to chemicals including Acrylonitrile and other chemicals, which are known to the State of California to cause cancer and reproductive harm. For more information go to www.P65Warnings.ca.gov.

Pre-Installation/Pre-Assembly

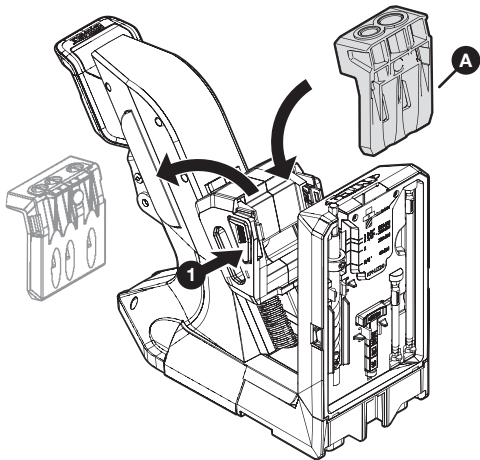
Review this section before you begin. Ensure you have all parts listed below. If any item appears missing or lost, do not use this product. Contact Technical Support or return product to place of purchase.



Part	Description
A	KPHA740 Plug Cutter Drill Guide
B	Plug Cutter Bit (for standard size pocket holes)
C	Plug Cutter Stop Collar
D	Hex Wrench

Assembly/Setup

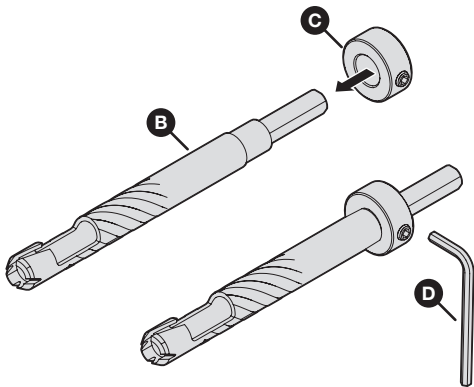
- Remove existing drill guide from the Kreg Jig 720 by squeezing the tabs (1) on both sides and lifting forward and up to remove the drill guide from the carriage of the Kreg Jig.
- Insert the Plug Cutter Drill Guide (A) into the carriage by squeezing the tabs (1) on both sides of the drill guide carriage, inserting the bottom tab of the Plug Cutter Drill Guide (A) into the slot on the Kreg Jig carriage and pressing the top of the Plug Cutter Drill Guide (A) into place.



Assembly/Setup (continued)

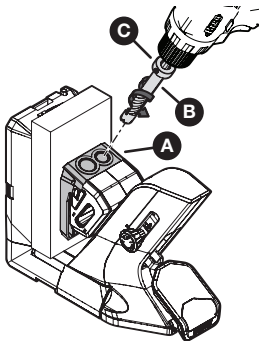
- c. Slide the Plug Cutter Stop Collar (C) onto the Plug Cutter Bit (B) until it rests on the bit shoulder. Tighten the Plug Cutter Stop Collar (C) set screw with the hex wrench (D).

Note Kreg recommends using a corded drill for drilling pocket hole plugs. Higher speeds will produce better quality pocket hole plugs, but also increase the heat produced, so it may be necessary to adjust your production rate to allow time for the bit to cool.



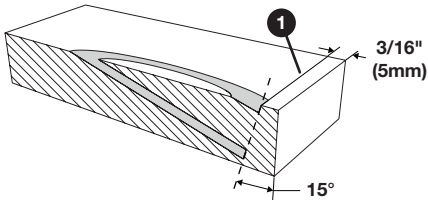
Operation – Drill the Plugs

- a. Cut the plug blanks 3-1/4" (83 mm) long in the intended direction of the plug. For best results, use leftover scraps from your project to match color and grain pattern.
- b. Set the drill on the highest speed.
- c. Clamp the blank securely in the Kreg Jig KPHJ720.
- d. Insert the Plug Cutter Bit (B) into the Plug Cutter Drill Guide (A) holding the Plug Cutter bit about 1/4" (6 mm) from the workpiece.
- e. Start the drill and let it come up to full speed. Then, using light pressure and a slow feed rate, slowly push the Plug Cutter Bit (B) until the stop collar (C) contacts the Plug Cutter Drill Guide (A).
- f. Withdraw the Plug Cutter Bit (B) from the Plug Cutter Drill Guide (A) taking care as the Plug Cutter Bit (B) may be hot.
- g. Release the clamp, reposition the blank, re-clamp securely, and repeat for each plug.



Operation – Cut the Plugs from the Blank

- Mark a line in location 1 that is $3/16"$ (5 mm) from the bottom edge of the plug blank.
- Apply a strip of masking tape across the plugs to keep them in position while cutting.
- Cut along the line at a 15° angle with a band saw, scroll saw, multi-purpose oscillation tool, or fine-tooth hand saw.

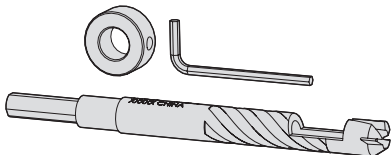


Operation – Plug the Pocket Holes

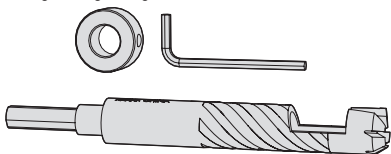
- Glue plugs in letting approximately $1/16"$ (2 mm) of the plug protrude.
- Once glue is dry, sand the plug flush.

Accessories

KPC1040 Kreg Micro Plug Cutting Bit



KPC1060 Kreg HD Plug Cutting Bit





EXPLORE. BUILD. SHARE.

We're makers just like you.

That's why we love to see what you're working on.

Share with the community and get inspired!

#madewithKreg

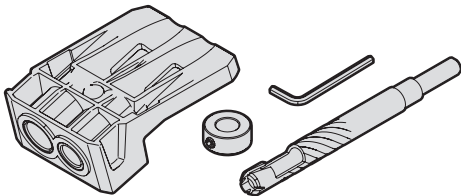
Get free plans, project resources, and more.

kregtool.com and buildsomething.com

GUIDE D'UTILISATEUR



Ensemble de guide-foret pour coupe-boulon Kreg KPHA740



AVERTISSEMENT Chaque utilisateur doit lire et suivre les instructions et les précautions de sécurité de ce manuel. Respectez cette consigne afin d'éviter tout risque de blessures graves. Conservez le manuel pour une utilisation ultérieure.

Nous sommes là pour vous aider.

Nous voulons que votre projet de construction se déroule de manière optimale. Si vous avez des questions ou si vous avez besoin d'aide, n'hésitez pas à nous contacter.
1 800 447-8638 | technicalsupport@kregtool.com

Parlez-nous de votre expérience.

Votre opinion compte. Et nous sommes toujours à la recherche de moyens de nous améliorer. Partagez vos commentaires afin que nous puissions continuer à croître et à innover, pour vous. www.kregtool.com/feedback

Table des matières

Précautions de sécurité	12	Fonctionnement – Découpage des boulons à partir du flan	17
Avant l'assemblage	13	Fonctionnement – Mise en place des boulons dans les trous	17
Assemblage/Configuration	14	Accessoires	18
Fonctionnement – Perçage des boulons.	16		

Précautions de sécurité

AVERTISSEMENT Avant d'utiliser un outil électrique avec ce produit, veuillez lire et suivre les instructions et les précautions de sécurité du fabricant de l'outil, en plus des précautions de sécurité ci-dessous, afin de réduire le risque de blessures graves dues à des risques comme le feu, les chocs électriques ou les mèches de forage rotatives.

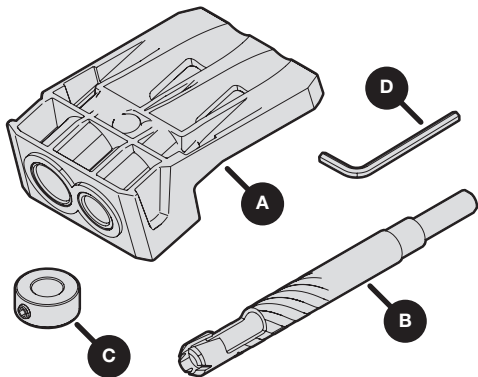
- Portez toujours l'équipement de protection individuelle recommandé par le fabricant de l'outil électrique que vous utilisez, par exemple une protection pour les yeux, les tympans ou les voies respiratoires.
- La mèche de forage est tranchante. Manipulez-la avec précaution.
- Faites attention lorsque vous devenez familier avec l'outil en raison d'une utilisation fréquente. Employez systématiquement des pratiques de travail sécuritaires. Un moment d'inattention est suffisant pour causer des blessures graves.
- Évitez de positionner vos mains de manière maladroite, car un glissement soudain pourrait causer un contact avec la mèche en rotation.
- Lors du perçage, assurez-vous toujours que la pièce de travail est solidement ancrée en place. Il est dangereux de tenir une pièce de travail en place à l'aide de votre main.

AVERTISSEMENT N'utilisez pas cet outil ou toute autre machine sous l'influence de drogues, d'alcool ou de médicaments.

AVERTISSEMENT Ce produit peut vous exposer à des produits chimiques, notamment l'acrylonitrile ou d'autres types dont l'État de Californie reconnaît être cancérigènes et nocifs pour la reproduction. Pour en savoir plus, visitez www.P65Warnings.ca.gov.

Avant l'assemblage

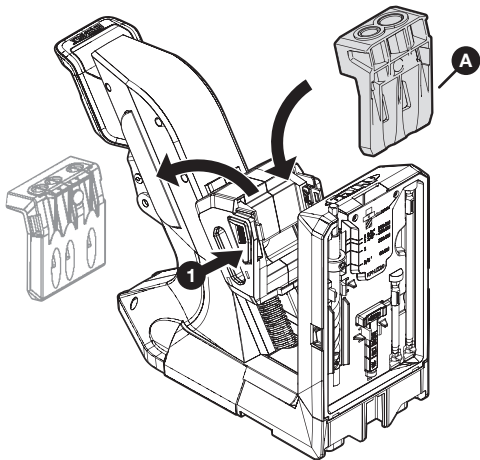
Consultez cette section avant de commencer. Assurez-vous d'avoir toutes les pièces énumérées ci-dessous. Si un article semble manquant ou perdu, n'utilisez pas ce produit. Contactez le support technique ou retournez le produit où vous l'avez acheté.



Pièce	Description
A	Guide-foret pour coupe-boulon KPHA740
B	Mèche du coupe-boulon (pour les trous de taille standard)
C	Bague d'arrêt du coupe-boulon
D	Clé à six pans

Assemblage/Configuration

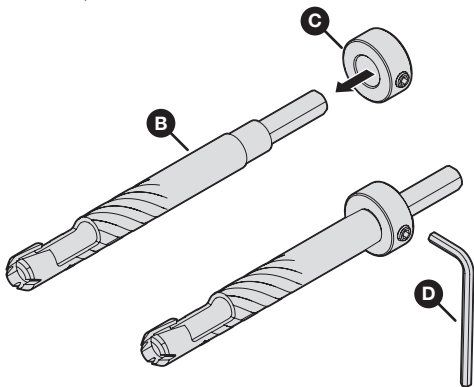
- a. Retirez le guide-foret existant du Kreg Jig 720 en pressant les languettes (1) des deux côtés et en soulevant vers l'avant et vers le haut pour retirer le guide-foret du chariot du gabarit Kreg.
- b. Insérez le guide-foret pour coupe-boulon (A) dans le chariot en pressant les languettes (1) des deux côtés du chariot du guide-foret, en insérant la languette inférieure du guide-foret pour coupe-boulon (A) dans la fente du chariot du gabarit Kreg et en pressant le haut du guide-foret pour coupe-boulon (A) en place.



Assemblage/Configuration (suite)

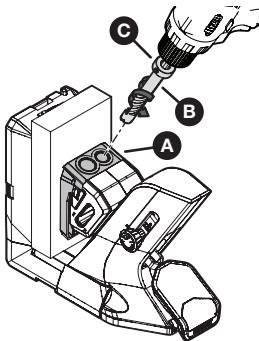
- c. Faites glisser la bague d'arrêt du coupe-boulon (C) sur la mèche du coupe-boulon (B) jusqu'à ce qu'elle repose sur l'épaulement de la mèche. Serrez la vis de réglage de la bague d'arrêt du coupe-boulon (C) avec la clé hexagonale (D).

Remarque Kreg recommande l'utilisation d'une perceuse à fil pour percer les boulons pour couvrir les trous. Des vitesses plus élevées produisent des boulons de trou de meilleure qualité, mais augmentent également la chaleur produite. Il peut donc être nécessaire d'ajuster votre taux de production pour laisser le temps à la mèche de refroidir.



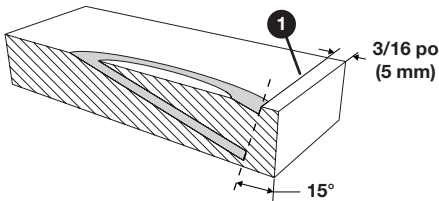
Fonctionnement – Perçage des boulons

- Coupez des boulons de 3 1/4 po (83 mm) de longueur dans la direction prévue. Pour obtenir les meilleurs résultats, utilisez des retailles de votre projet afin de conserver la même couleur et le même motif de matériau.
- Réglez la perceuse sur la vitesse la plus élevée.
- Insérez le flan dans le gabarit Kreg KPHJ720.
- Insérez la mèche du coupe-boulon (B) dans le guide-foret pour coupe-boulon (A) en tenant la mèche à environ 1/4 po (6 mm) de la pièce.
- Démarrez la perceuse et laissez-la tourner à plein régime. Ensuite, en exerçant une légère pression et en avançant lentement, poussez lentement la mèche du coupe-boulon (B) jusqu'à ce que la bague d'arrêt (C) entre en contact avec le guide-foret pour coupe-boulon (A).
- Retirez la mèche du coupe-boulon (B) du guide-foret pour coupe-boulon (A) en faisant attention car la mèche (B) peut être chaude.
- Relâchez la pince, repositionnez le flan, resserrez bien la pince et répétez l'opération pour chaque boulon.



Fonctionnement – Découpage des boulons à partir du flan

- Tracez une ligne à l'emplacement 1, c'est-à-dire à 3/16 po (5 mm) du bord inférieur du flan pour boulons.
- Appliquez une bande de ruban-cache sur les boulons pour les maintenir en position pendant la découpe.
- Coupez le long de la ligne à un angle de 15° avec une scie à ruban, une scie à chantourner, un outil oscillant polyvalent ou une scie à main à dents fines.

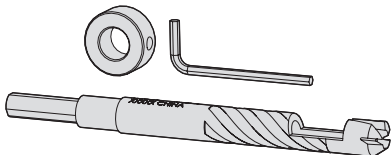


Fonctionnement – Mise en place des boulons dans les trous

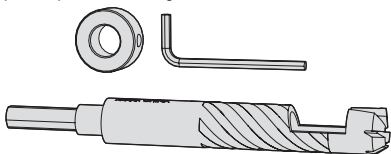
- Collez les boulons en laissant dépasser environ 1/16 po (2 mm) du boulon.
- Une fois que la colle est sèche, sablez le bouchon pour le rendre plat.

Accessoires

Mèche pour micro-forage Kreg KPC1040



Mèche pour coupe-boulon HD Kreg KPC1060





EXPLORER. CONSTRUIRE. PARTAGER.

Nous sommes des artisans comme vous.
C'est pourquoi nous aimons voir ce sur quoi vous travaillez.
Montrez-le à la communauté et laissez-vous inspirer!

#madewithKreg

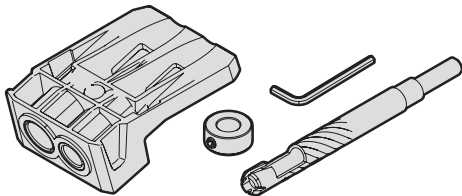
Obtenez des plans gratuits, des ressources pour vos
projets et plus encore.

kregtool.com et buildsomething.com

MANUAL DEL PROPIETARIO



Microguía de taladrar para corte de tapones Kreg KPHA740



ADVERTENCIA Todos los usuarios deben leer y seguir las instrucciones y precauciones de seguridad de este manual. De lo contrario, podrían producirse lesiones graves. Guarde el manual para referencia futura.

Estamos aquí para ayudar.

Queremos que tenga una experiencia excepcional en la construcción de proyectos. Póngase en contacto con nosotros si tiene preguntas o necesita ayuda.
1-800-447-8638 | technicalsupport@kregtool.com

Cuéntenos su experiencia.

Su opinión es importante. Y siempre estamos buscando formas para mejorar. Comparta sus comentarios para que podamos seguir creciendo e innovando para usted.
www.kregtool.com/feedback

Índice

Precauciones de seguridad . . .	22	Funcionamiento: para cortar los tapones de la placa	27
Antes de la instalación/ Preensamblaje	23	Funcionamiento: para tapar los agujeros ocultos	27
Ensamblaje/Configuración . . .	24	Accesorios	28
Funcionamiento: para taladrar los tapones.	26		

Precauciones de seguridad

ADVERTENCIA Antes de usar una herramienta eléctrica con este producto, lea y siga las instrucciones y precauciones de seguridad del fabricante de la herramienta además de las precauciones de seguridad que se muestran a continuación para reducir el riesgo de lesiones graves por peligros tales como incendios, descargas eléctricas o una broca giratoria.

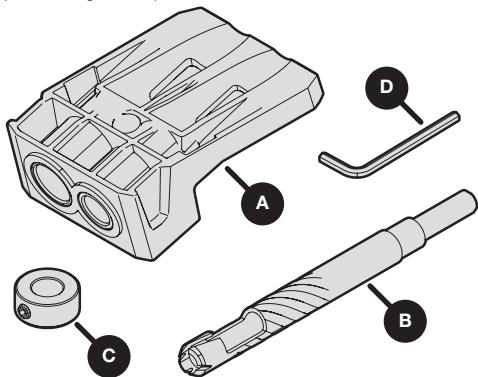
- Siempre use el equipo de protección personal recomendado por el fabricante de la herramienta eléctrica que esté utilizando, como protección ocular, auditiva o respiratoria.
- La broca es filosa. Manipúlela con cuidado.
- No permita que la familiaridad obtenida del uso frecuente de sus herramientas reemplace las prácticas de seguridad laboral. Un momento de descuido es suficiente para causar lesiones graves.
- Evite las posiciones incómodas de las manos donde un deslizamiento repentino podría causar contacto con la broca giratoria.
- Cuando taladre, asegúrese siempre de que la pieza de trabajo esté bien sujeta. Es peligroso sostener la pieza de trabajo con la mano.

ADVERTENCIA No opere esta herramienta ni ninguna maquinaria bajo la influencia de drogas, alcohol o medicamentos.

ADVERTENCIA Este producto podría exponerlo a productos químicos, incluidos el acrilonitrilo y otros compuestos químicos, que el estado de California conoce como causantes del cáncer y daños reproductivos. Para obtener más información, visite www.P65Warnings.ca.gov.

Antes de la instalación/Preensamblaje

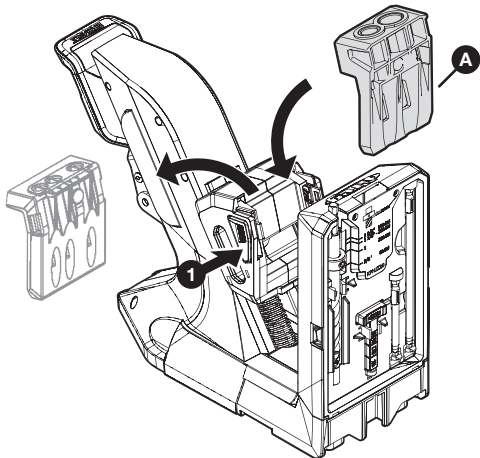
Revise esta sección antes de comenzar. Asegúrese de tener todas las piezas enumeradas a continuación. Si falta algún artículo o está extraviado, no use este producto. Póngase en contacto con el Soporte técnico o devuelva el producto al lugar de compra.



Pieza	Descripción
A	Guía de taladrar para corte de tapones KPHA740
B	Broca para corte de tapones (para agujeros ocultos de tamaño estándar)
C	Collarín para corte de tapones
D	Llave hexagonal

Ensamblaje/Configuración

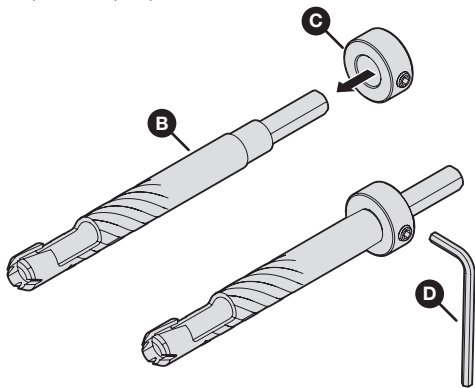
- Para quitar la guía de taladrar de la guía Kreg 720, apriete las pestañas (1) de ambos lados y muévala hacia adelante y arriba para quitar la guía de taladrar del carro de la guía Kreg.
- Inserte la guía de taladrar para corte de tapones (A) en el carro apretando las pestañas (1) de ambos lados del carro de la guía de taladrar, insertando la pestaña inferior de la guía de taladrar para corte de tapones (A) en la ranura en el carro de la guía Kreg y presionando la parte superior de la guía de taladrar para corte de tapones (A) para llevarla a su lugar.



Ensamblaje/Configuración (Continuación)

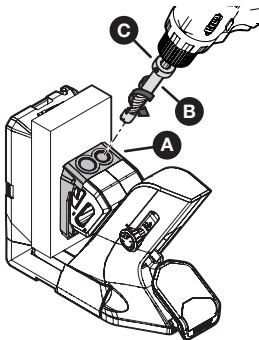
- c. Deslice el collarín para corte de tapones (C) en la broca para corte de tapones (B) hasta que se apoye en el hombro de la broca. Apriete el tornillo de fijación del collarín para corte de tapones (C) con la llave hexagonal (D).

Nota Kreg recomienda usar un taladro con cable para taladrar tapones de agujeros ocultos. Las velocidades más altas generarán tapones de agujeros ocultos de mejor calidad, pero además aumentarán el calor producido, por lo que puede que sea necesario ajustar su velocidad de producción para darle tiempo a la broca para que se enfríe.



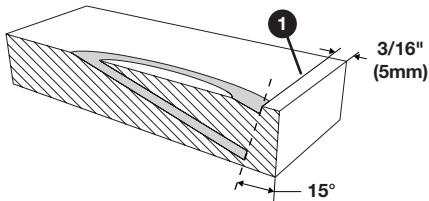
Funcionamiento: para taladrar los tapones

- Corte las placas para tapones de 3-1/4" (83 mm) de largo en la dirección pretendida del tapón. Para obtener mejores resultados, use sobrantes del proyecto para que coincidan el color y el patrón del grano.
- Ajuste el taladro a la velocidad máxima.
- Sujete la placa con firmeza a la guía Kreg KPHJ720.
- Inserte la broca para corte de tapones (B) en la guía de taladrar para corte de tapones (A) sosteniendo la broca a 1/4" (6 mm) de la pieza de trabajo.
- Encienda el taladro y déjelo llegar a la velocidad máxima. Luego, con poca presión y una tasa de alimentación lenta, empuje despacio la broca para corte de tapones (B) hasta que el collarín (C) haga contacto con la guía de taladrar para corte de tapones (A).
- Retire la broca para corte de tapones (B) de la guía de taladrar para corte de tapones (A); tenga cuidado ya que la broca puede estar caliente.
- Suelte la abrazadera, vuelva a posicionar la placa, sujétela de nuevo con firmeza y repita para cada tapón.



Funcionamiento: para cortar los tapones de la placa

- Marque una línea en la ubicación 1 que esté a $3/16"$ (5 mm) del borde inferior de la placa para tapones.
- Coloque una tira de cinta de enmascarar sobre los tapones para mantenerlos fijos mientras corta.
- Corte a lo largo de la línea en un ángulo de 15° con una sierra de cinta, sierra caladora, herramienta osciladora o sierra de mano de dientes delgados.

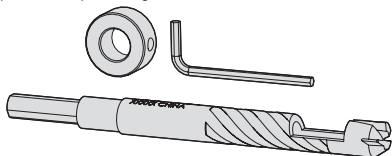


Funcionamiento: para tapar los agujeros ocultos

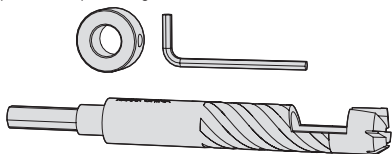
- Pegue los tapones y deje que sobresalgan aprox. $1/16"$ (2 mm) del tapón.
- Una vez seco el pegamento, lije el tapón a ras.

Accesorios

Broca para cortar tapones Kreg Micro KPC1040



Broca para cortar tapones Kreg HD KPC1060





EXPLORAR. CONSTRUIR. COMPARTIR.

Somos creadores al igual que usted.
Por eso nos encanta ver en lo que está trabajando.
¡Comparta con la comunidad e inspírese!

#madewithKreg

Obtenga planos gratuitos, recursos para proyectos y más.
kregtool.com y buildsomething.com